



Bakof

Interiors for the future

**super
ZOO**

antiparazitika

kosmetika

vitaminy

peluse

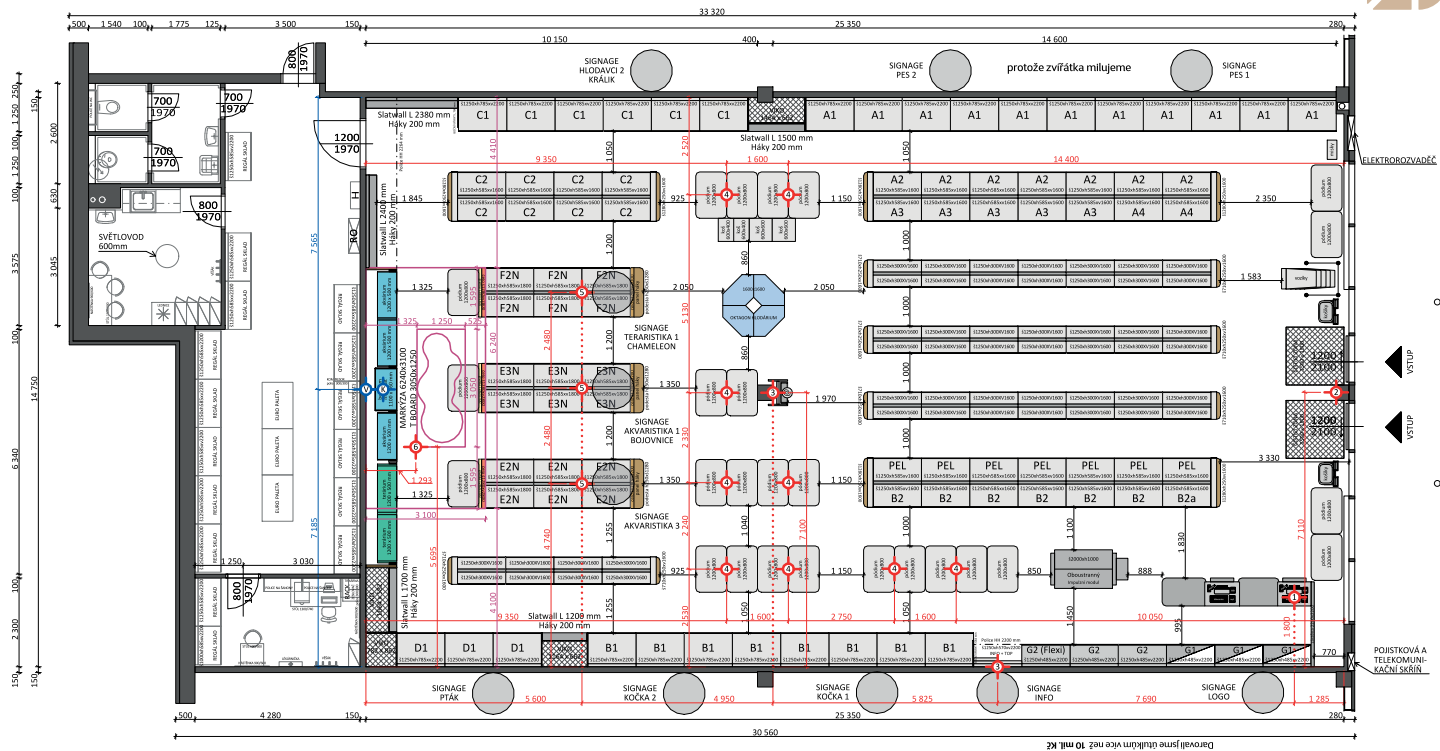
ovall ismevitull

We create. We think. For you.

Customer: Super zoo
Realization: Bakof group s.r.o.
Number of realizations: 50+
www.bakofgroup.cz

Super zoo.
Czech Republic.





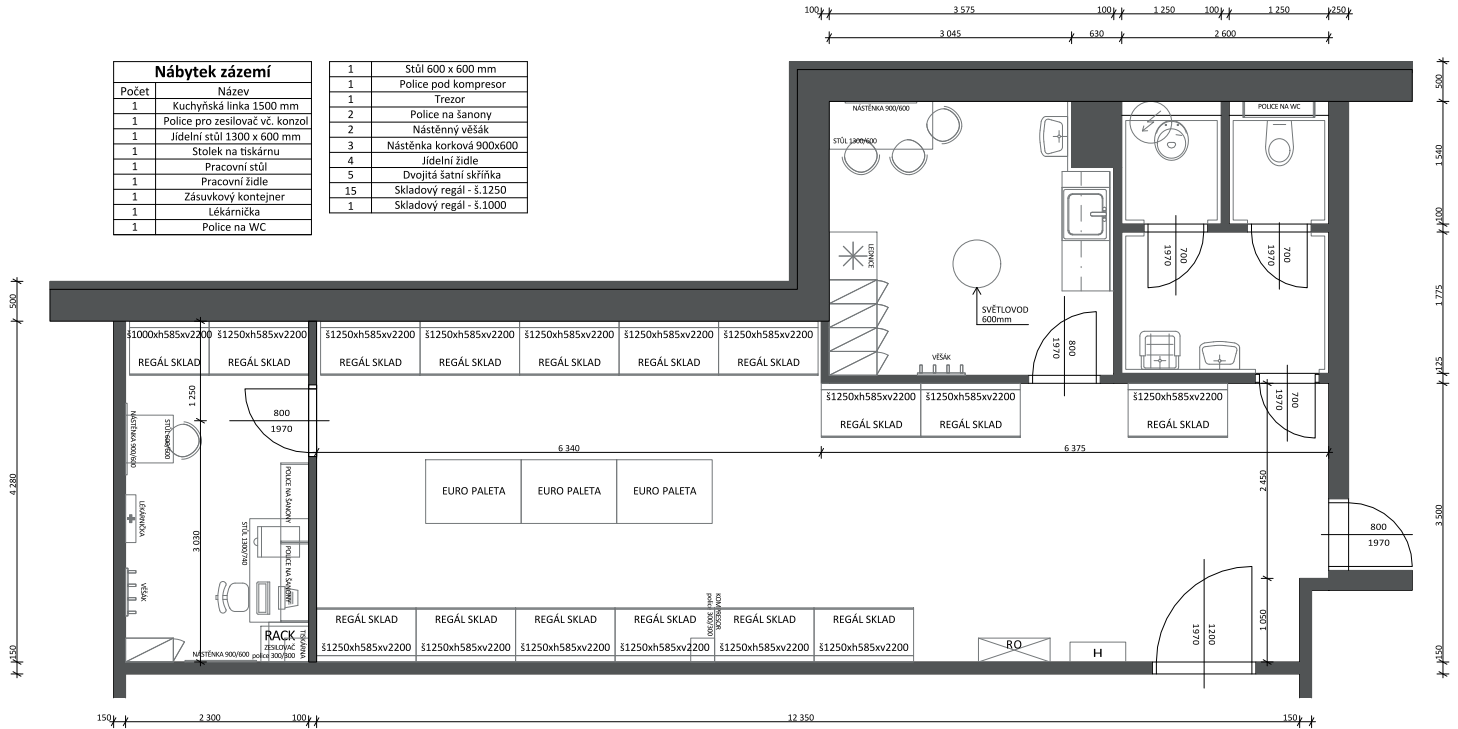
- DRAŽKA V PODLAŽE ELEKTRO + DATA
- PŘÍVOD ELEKTRO (NENÍ VEDEN V PODLAŽE)
- PŘÍVOD ELEKTRO + DATA (NENÍ VEDEN V PODLAŽE)
- PŘÍVOD ELEKTRO PRO SVĚTLA EMARO ZÁSUVKU UMÍSTIT NA STŘEP NAD PODCÍ SVĚTLA NEBO NA VOLNÝ KABEL NAD PODHLEDEM
- DRAŽKA V PODLAŽE ELEKTRO, ZAKONČEN ZASUVKOU NA KABELU
- PŘÍVOD ELEKTRO PRO NASVĚTLENÍ MARKÝZY SE ZÁSUVKOU NA KABELU
- PŘÍVOD VODY PRO AQUA/TERA
- PŘÍVOD KANALIZACE PRO AQUA/TERA

Tabulka místností					
Číslo místnosti	Název místnosti	Plocha místnosti (m ²)	RAKO REBEL (m ²)	RAKO BOARD (m ²)	Délka soku
001	Prodejní plocha SZ	373,3	325,4	47,9	68,8
002	Sklad	49,1	0,0	0,0	0,0
003	Deník místnost	11,9	0,0	0,0	0,0
004	Umývárna + úklid	4,6	0,0	0,0	0,0
005	wc 1	1,7	0,0	0,0	0,0
006	wc 2	1,7	0,0	0,0	0,0
007	Kancelář	9,8	0,0	0,0	0,0
	Celkem	452,0 m²	325,4	47,9	68,8

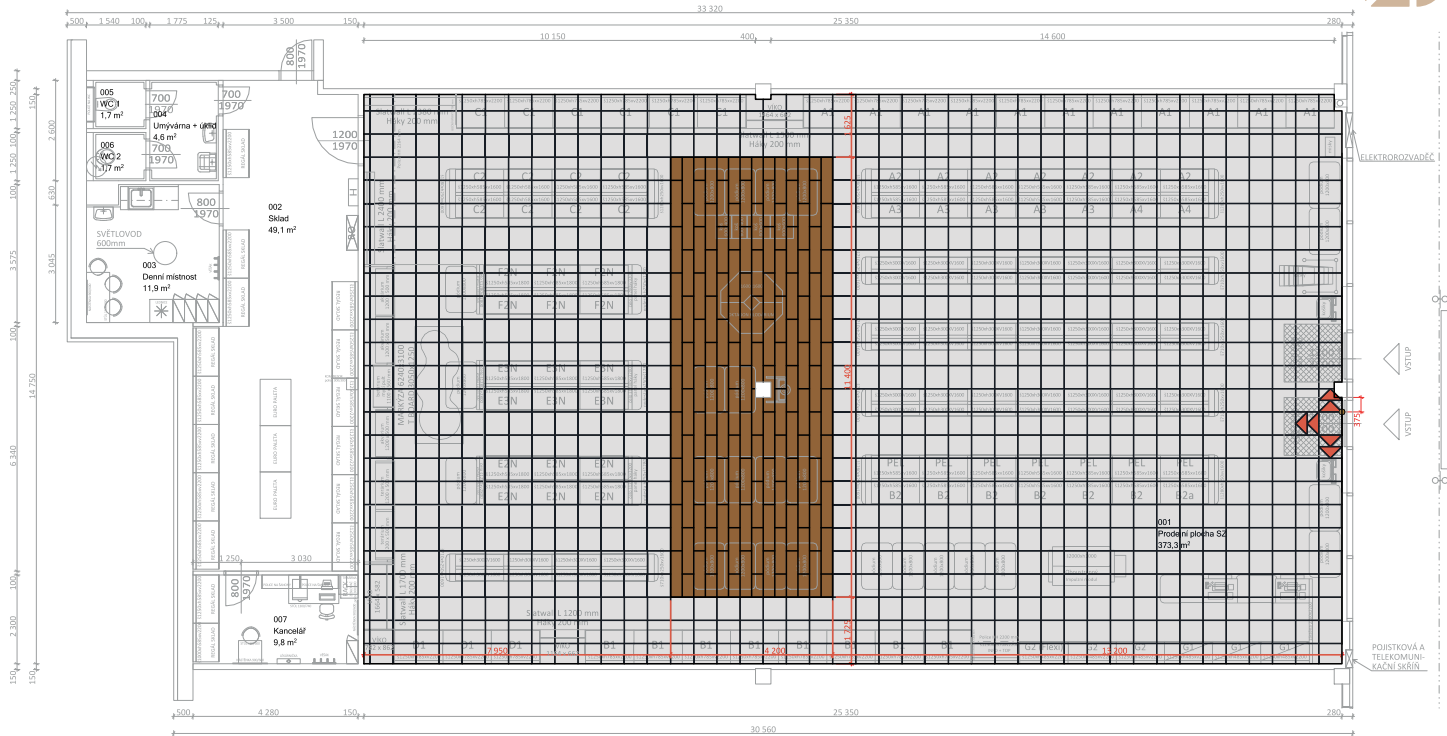
Layout.

Nábytek zázemí	
Počet	Název
1	Kuchyňská linka 1500 mm
1	Police pro zesilovač vč. konzol
1	Jídelní stůl 1300 x 600 mm
1	Stolek na tiskárnu
1	Pracovní stůl
1	Pracovní židle
1	Zásuvkový kontejner
1	Lékárnička
1	Police na WC

1	Stůl 600 x 600 mm
1	Police pod kompresor
1	Trezor
2	Police na šanony
2	Nástěnný věšák
3	Nástěnka korková 900x600
4	Jídelní židle
5	Dvojitá satní skříňka
15	Skladový regál - š.1250
1	Skladový regál - š.1000



Staff room & storage.



Vnitřní čistící zóna 2x 1500x1500 mm
 s 20 mm gumovou náběžnou hranou
 GAPA SHATWELL

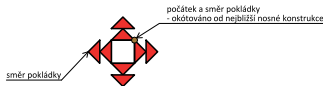


KER-DL RAKO Rebel, tm. šedá,
 600x600 mm ret., nat.,
 A1E5ESA1, DA6G342.1
 POLIZE ČR
 spárovací hmota a silikon Kiesel
 šedá - antracit

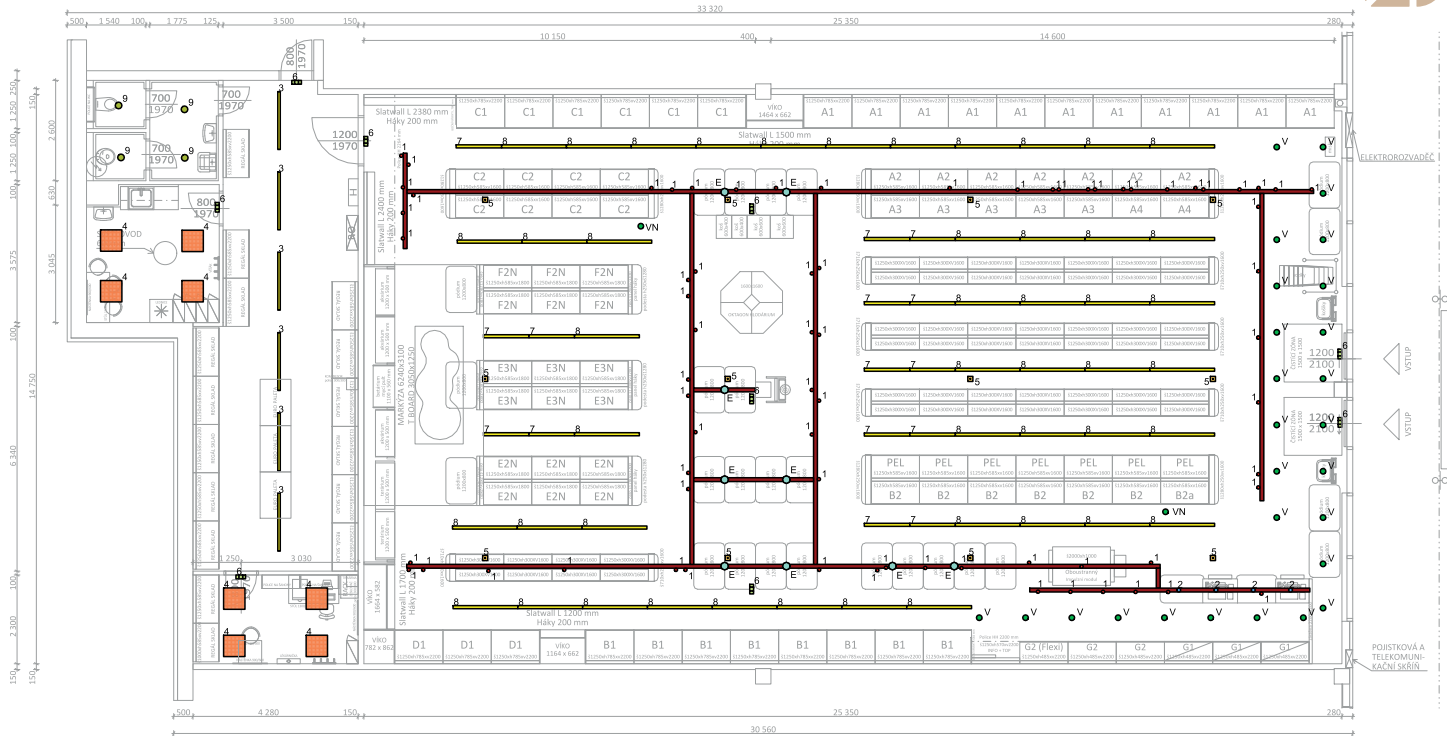


KER-DL RAKO BOARD, béžová,
 300x1200 mm, TL 10 mm, silnuta
 DAKVP142
 spárovací hmota a silikon Kiesel
 šedá - antracit

Tabulka místností					
Číslo místnosti	Název místnosti	Plocha místnosti (m ²)	RAKO REBEL (m ²)	RAKO BOARD (m ²)	Délka soklu
001	Prodejní plocha SZ	373,3	325,4	47,9	68,8
002	Sklad	49,1	0,0	0,0	0,0
003	Denní místnost	11,9	0,0	0,0	0,0
004	Umývárna + úklid	4,6	0,0	0,0	0,0
005	WC 1	1,7	0,0	0,0	0,0
006	WC 2	1,7	0,0	0,0	0,0
007	Kancelář	9,8	0,0	0,0	0,0
	Celkem	452,0 m ²	325,4	47,9	68,8



Pavement.



Tabulka svítidel		
Index	Označení svítidla	Počet
V, VN	VRL-DL145-20W-3000K	29
1	VRL-TL01-35W-3000K-36	71
2	VRL-P028-30W-36-3000K	4
3	VRL-L176-150W-S5W	6
4	VRL-PL6060-40W-AM-4000K	8
5	LED nouzové svítidlo LDVAT0 II, přisávané, optika pro únikové cesty, 3W	12
6	BL-EM-DS101SAM	3
7	VRL-DB-12-69-4000K-48W	15
8	VRL-DB-15-69-4000K-59W	47
9	VRL-DL178-6-25W-4000K-D	4
E	Závěsné svítidlo EMARO	9



Track svítidlo pro 3F řadu
VRL-TL01-35W-3000K-36

Závěsné svítidlo nad pokladny
VRL-P028-30W-36-3000K

Emaro
průměr stěna 30 cm
patice 1x E27, max 60W
nosná úroveň
- dohledu nahoře



Zápatné výkonné svítidlo
v podhledu
VRL-DL145-20W-3000K

Zápatné výkonné svítidlo
- noční osvětlení
v podhledu
VRL-DL145-20W-3000K

Lineární svítidlo
VRL-DB-15-69-4000K-69W

Lineární svítidlo
VRL-DB-12-69-4000K-48W



Zápatné svítidlo
VRL-DL178-6-25W-4000K-D
v podhledu

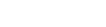
Zápatné svítidlo
VRL-PL6060-40W-AM-4000K

Závěsné LED nouzové svítidlo
BL-EM-DS101SAM

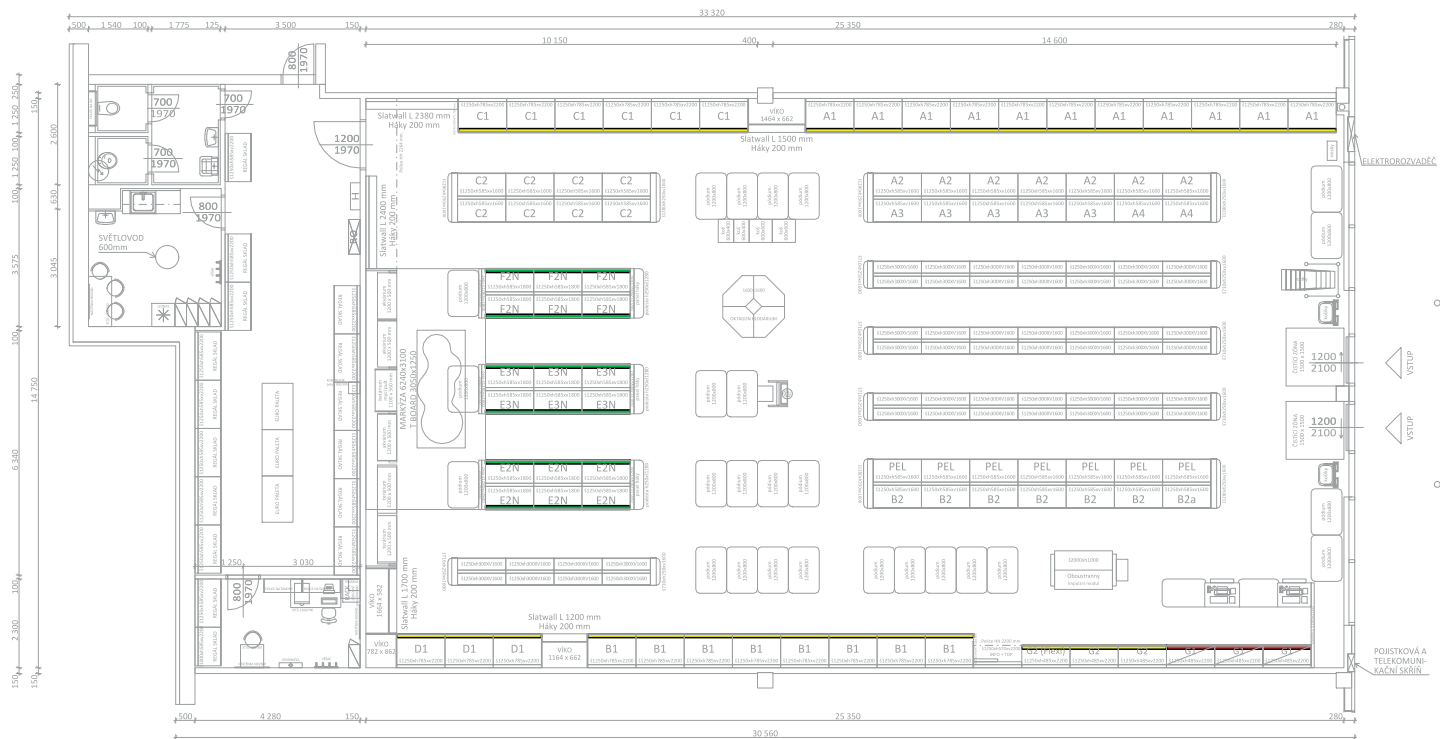
LED nouzové svítidlo
MODUL LDVAT0II



Lineární svítidlo
VRL-L176-150W-S5W



Store lighting.



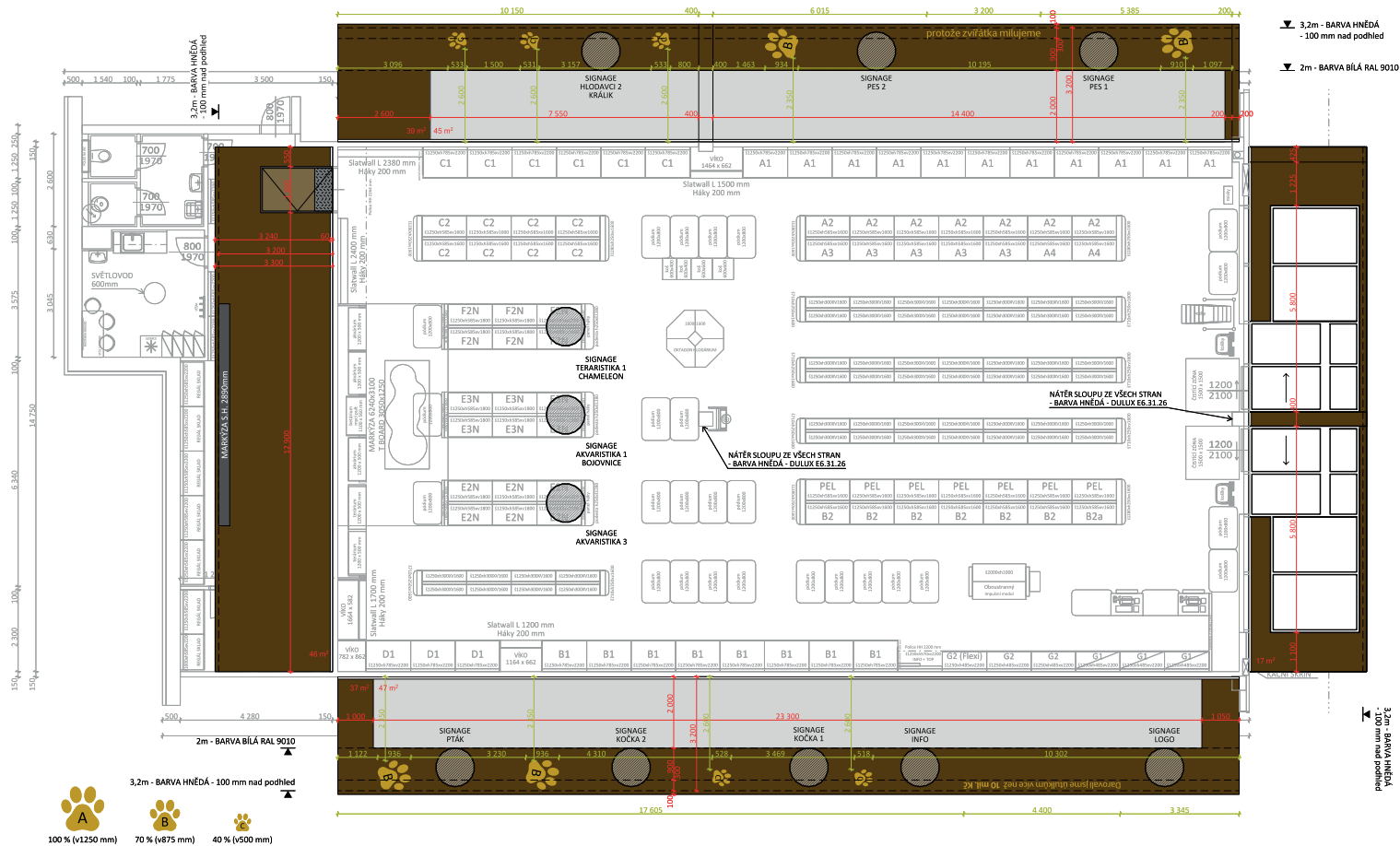
01
NASVĚTLENÍ Z POSLEDNÍ POLICE
 - 1x LED LIŠTA SILNĚ SVĚTÍČÍ

02
NASVĚTLENÉ POKLADNÍ REGÁLY
 - HORNÍ POLICE
 - 1x LED LIŠTA SILNĚ SVĚTÍČÍ
 - OSTATNÍ 4 POLICE
 - 1x LED LIŠTA MĚNĚ HŘEJČÍ

03
NASVĚTLENÉ NÁSTAVBY GONDOL
 - HORNÍ POLICE - LTD
 - 1x LED LIŠTA SILNĚ SVĚTÍČÍ
 - HORNÍ POLICE GONDOLY - PLECH
 - 1x LED LIŠTA SILNĚ SVĚTÍČÍ

Tabulka nasvícení polic			
Počet	Název	Délka	
1	Nasvícení polic 01	1 x LED silně svítí	7500,00
1	Nasvícení polic 01	1 x LED silně svítí	10000,00
1	Nasvícení polic 01	1 x LED silně svítí	13750,00
2	Nasvícení polic 01	1 x LED silně svítí	3750,00
1	Nasvícení polic 02	1 x LED silně svítí + každá police LED méně hřejí	3750,00
6	Nasvícení polic 02	1 x LED silně svítí + 1 x LED silně svítí	3750,00

Shelf lighting.



3.2m - BARVA HNĚDÁ - 100 mm nad podlahu

2m - BARVA BÍLÁ RAL 9010

3.2m - BARVA HNĚDÁ - 100 mm nad podlahu

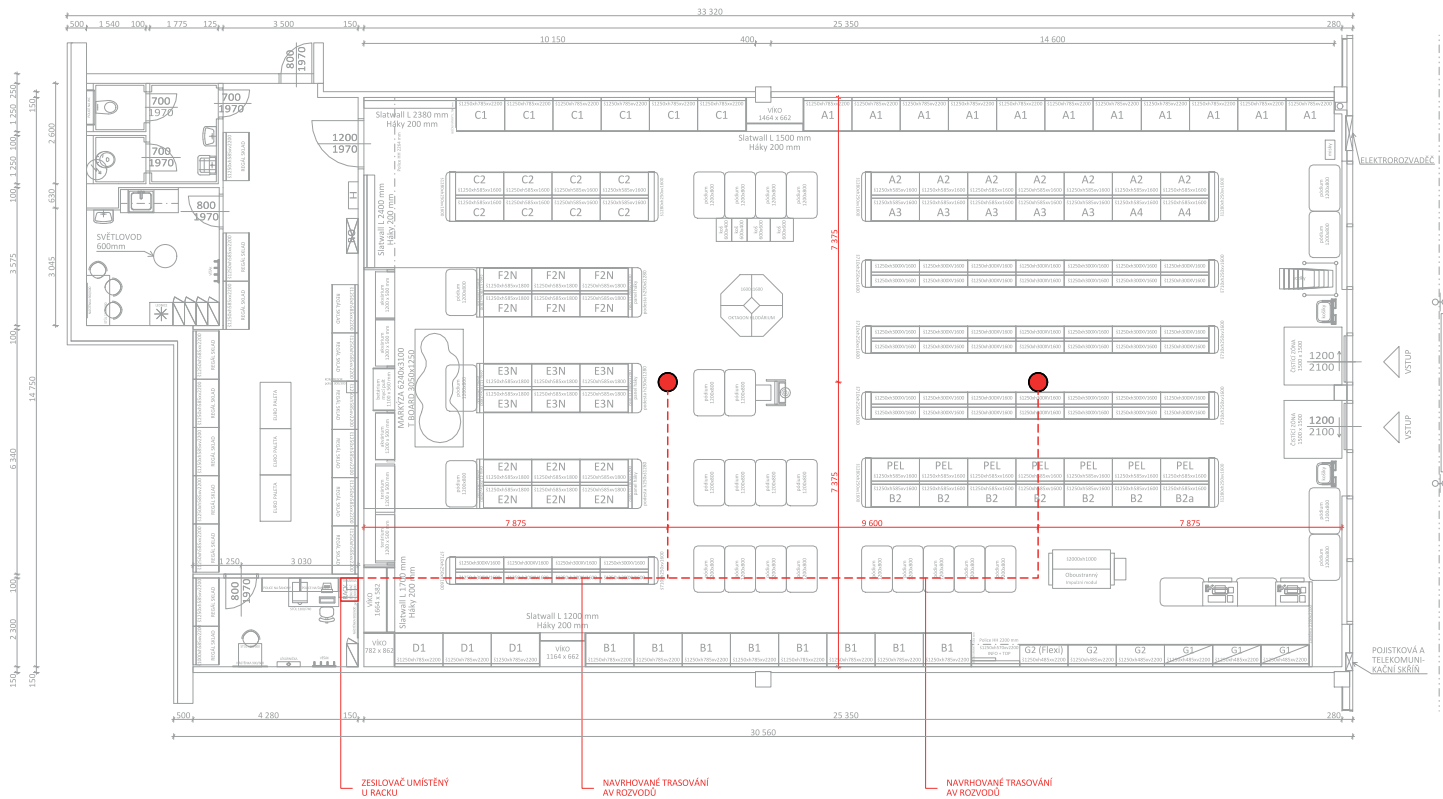
- A** 100% (v1250 mm)
- B** 70% (v875 mm)
- C** 40% (v500 mm)

NÁTĚR STĚN PRODEJNÝ DO VÝŠKY 2000mm - BARVA BÍLÁ RAL 9010
 NÁTĚR STĚN ZÁZEMÍ A STROPŮ BEZ PODHLÉDU - BARVA BÍLÁ - RAL 9010
 TYP NÁTĚRU A PENETRACI PŘÍZPŮSOBIT EXISTUJÍCÍMU PODKLADU/POŠKOZENÁ MÍSTA VYSPRÁVIT - 1X PENETRACE/ARVYL EMULZE/ZVNĚTĚR

NÁTĚR STĚN PRODEJNÝ NAD VÝŠKOU 2000mm DC VÝŠKY cca 3300mm - 10 cm NAD ÚROVEŇ PODHLÉDU - BARVA HNĚDÁ - DULUX E6.31.26
 TYP NÁTĚRU A PENETRACI PŘÍZPŮSOBIT EXISTUJÍCÍMU PODKLADU/POŠKOZENÁ MÍSTA VYSPRÁVIT - 1X PENETRACE/ARVYL EMULZE/ZVNĚTĚR

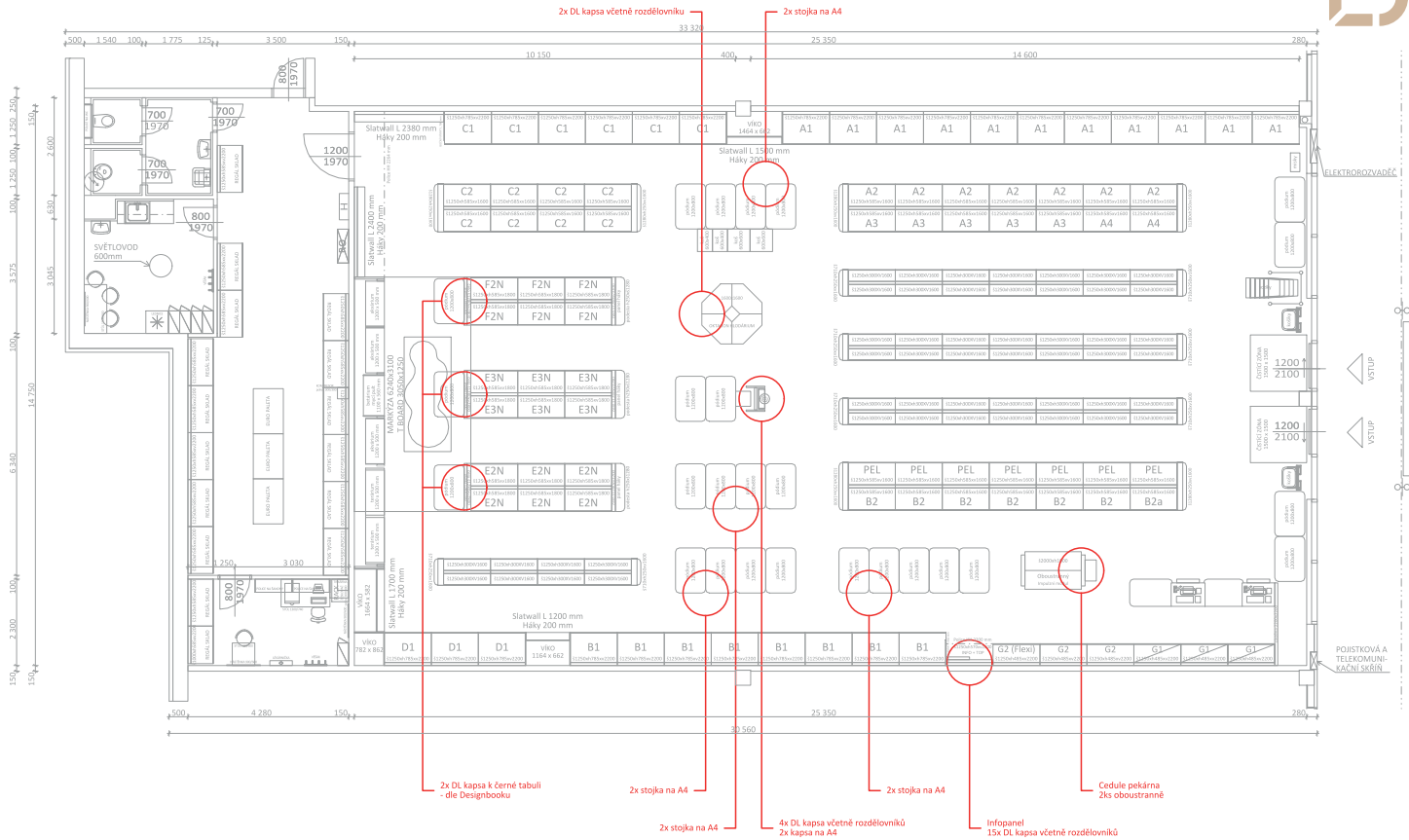
PIKTOGAMY A POPISY - BARVA HNĚDÁ - DULUX E9.24.67/POPŘ. FÓLIE VE STEJNÉM ODSTÍNU

Painting.

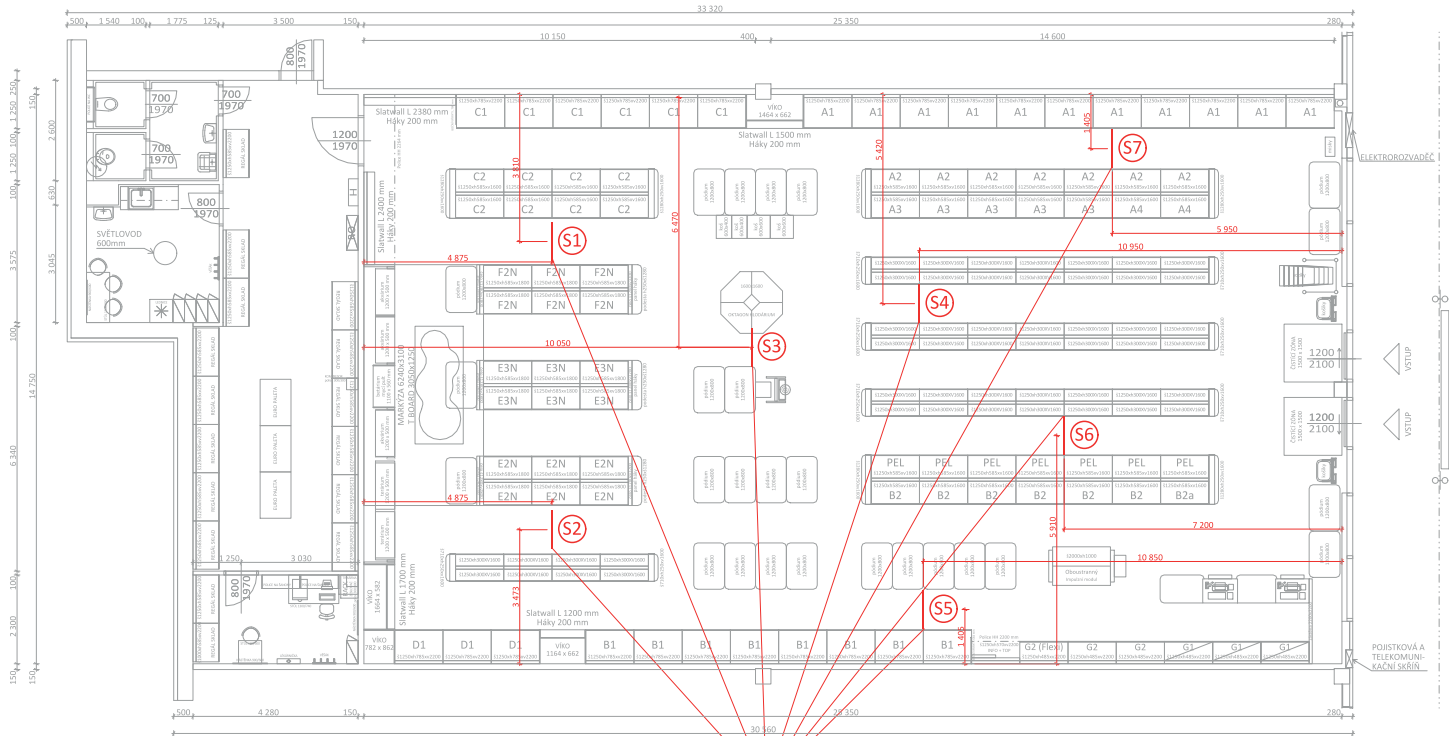



 NAVRHOVANÉ UMÍSTĚNÍ REPRODUKTŮRŮ
 - PŮDHLAVOVÝ REPRODUKTŮR

Audio.



Marketing.



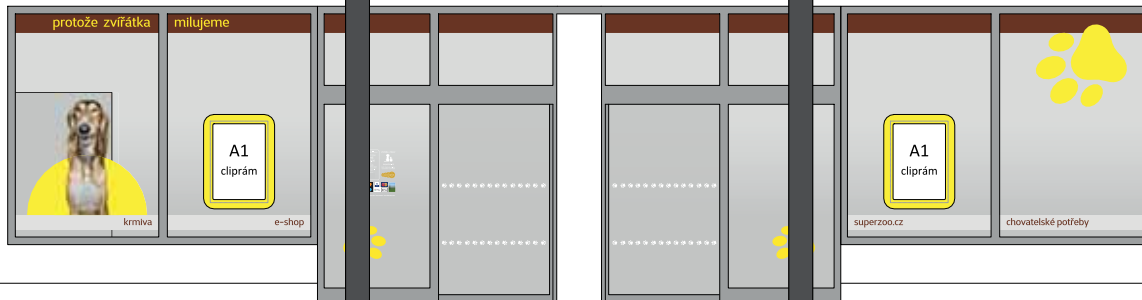
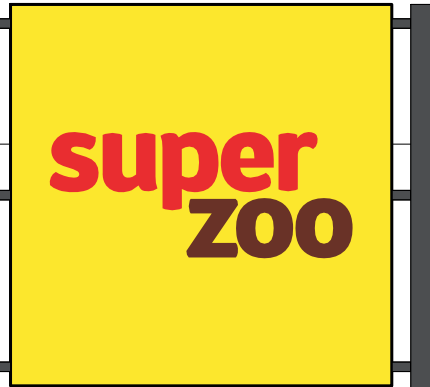
S ZÁVĚSNÁ CEDULE SLEVA - INTERIÉR
2x (OBOUSTRANNÝ) POLEP BONDU
KRUHOVÁ VARIANTA Ø 1000 mm

POPIS UCHYCENÍ:
- ZÁVĚSNÉ OKO DO HMOŽDINKY VE STROPU
- KE KAŽDÉ SIGNAGE 10cm PŘÍHELDNÝ VLASEC
- SPODNÍ HRANA CEDULE VE VÝŠCE 2500 mm

POZNÁMKA:
CEDULE JSOU V LAYOUTU KÓTOVANÉ NA OSU



Discount signs.



Exterior - proposed design.



Exterior - before.



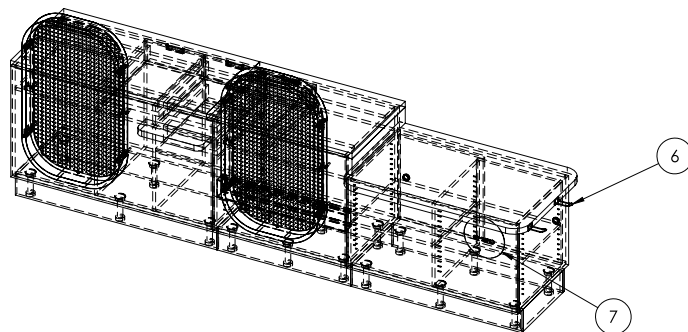
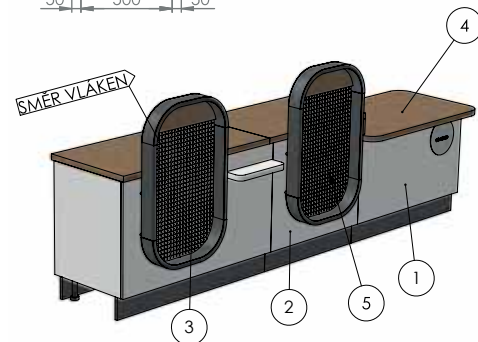
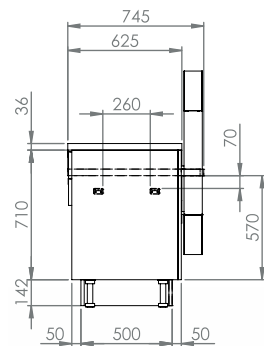
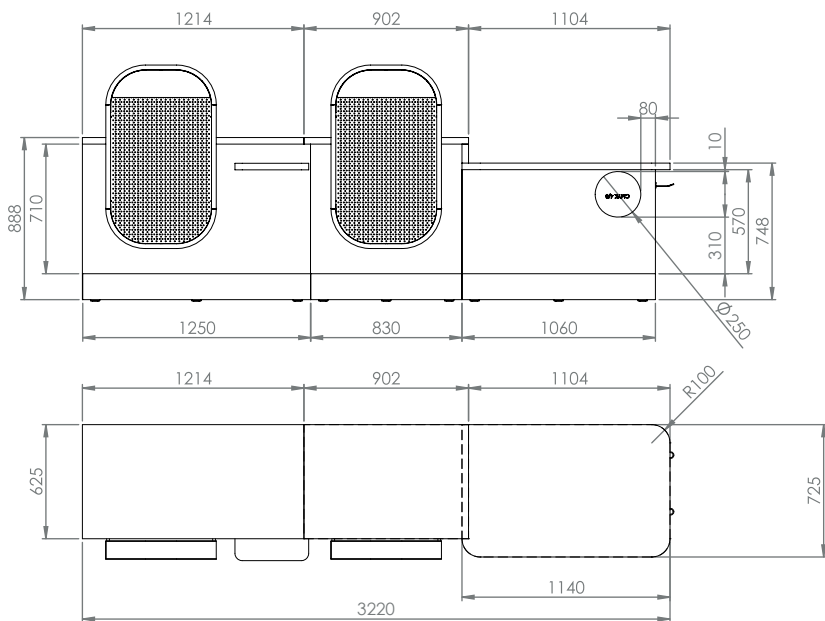
Exterior - after.



Advertising pylon - before.



Advertising pylon - proposed design.



Tabulka kusovníku						
P.Č.	Název dílu	Množství	Tloušťka	Délka	Šířka	Hmotnost
1	SZO-001-A-Korpus M1	1	600	570	1060	47.35
2	SZO-001-B-Korpus M2	1	600	710	830	36.16
3	SZO-001-G-Korpus M3	1	600	710	1250	66.07
4	SZO-001-C-Pláty + sokl	1	725	176	3862	85.33
5	SZO-001-D-Pok-GONDOLA	2				13.75
6	SZO-001-E-SV-HACEK	2				0.05
7	SZO-001-F-HPS-logo	1				0.19

Drawing.



e-shop
výdej

super
ZOO

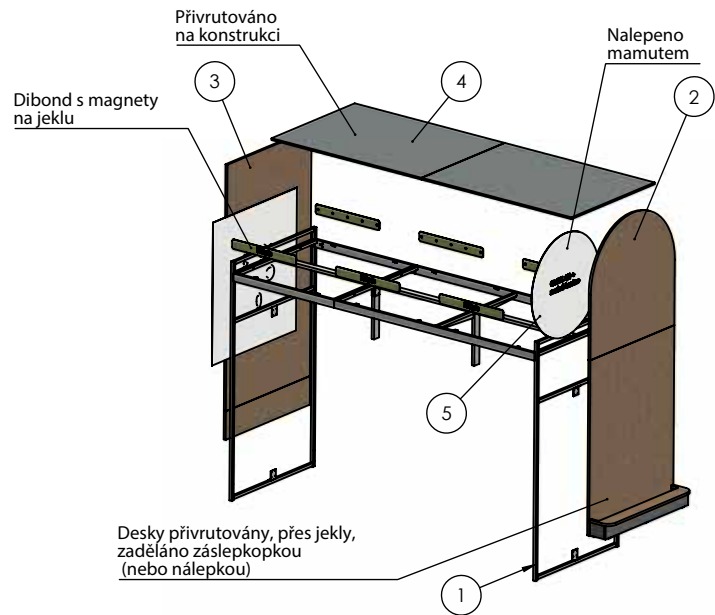
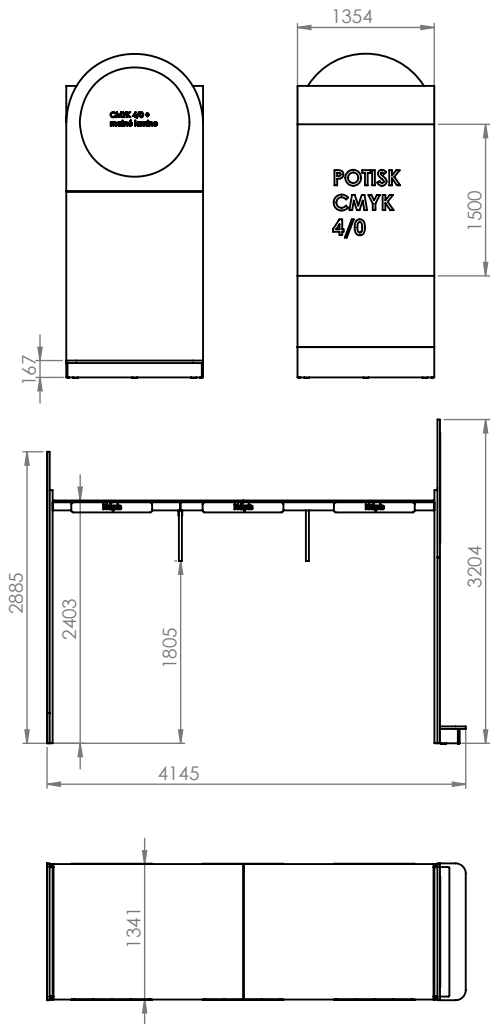
antiparazitika

kosmetika

vitamíny

super
ZOO

Reality.

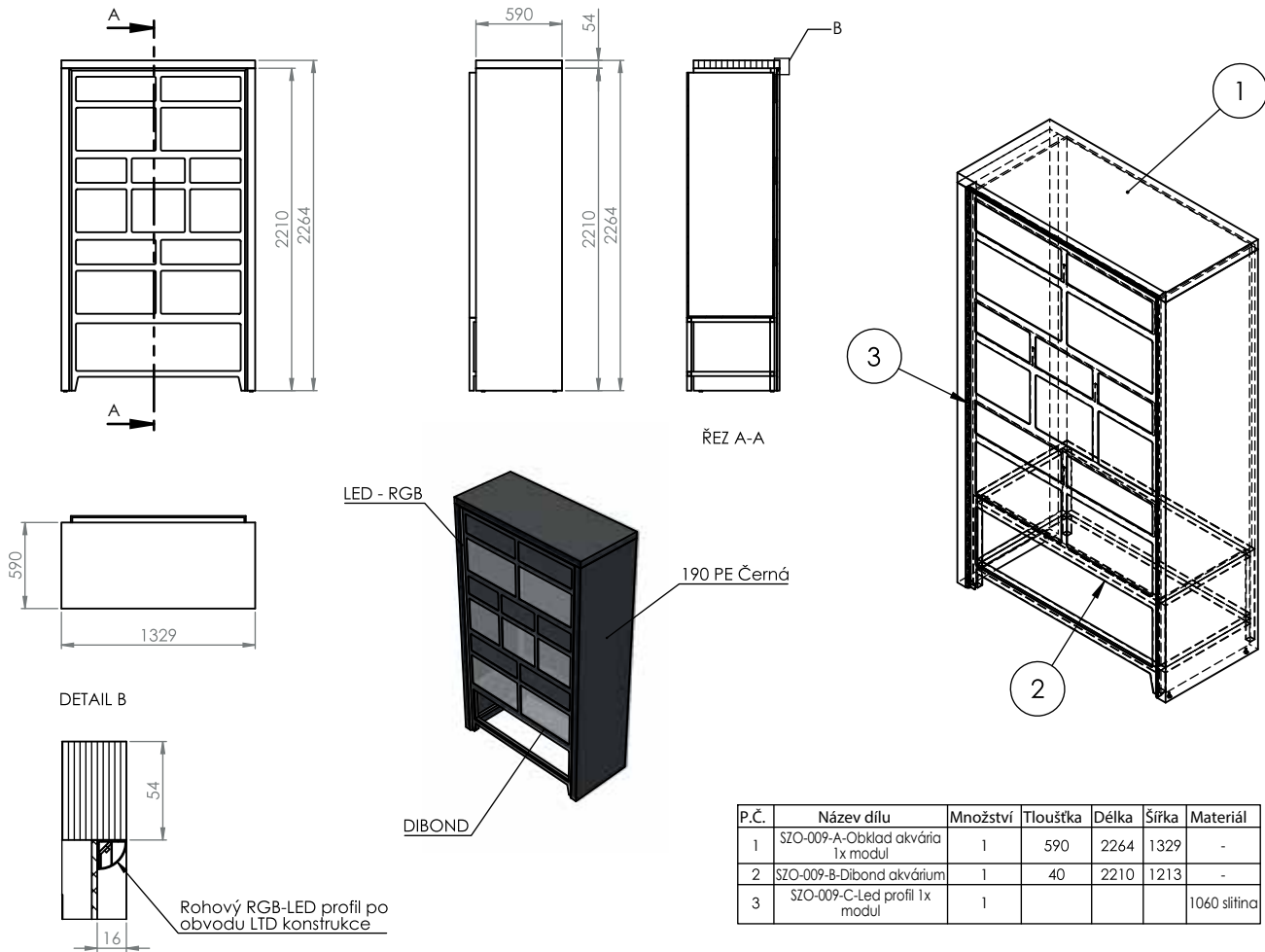


Č. POLOŽKY	Č. DÍLU	POPIS	Množství
1	SZO-007-A-SESTAVA-KOV		1
2	SZO-007-B-Podstava+čelo		1
3	SZO-007-C-Zadní panel vysoký		1
4	SZO-007-D-Střední nástavba		1
5	SZO-007-E-plasty		1

Drawing.



Reality.

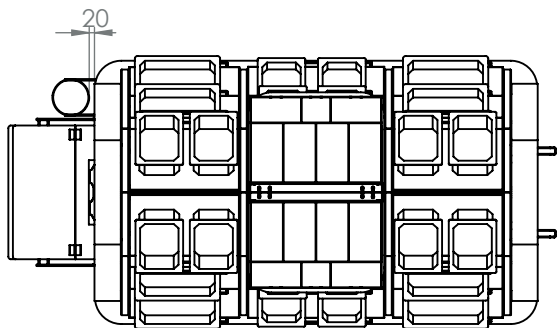
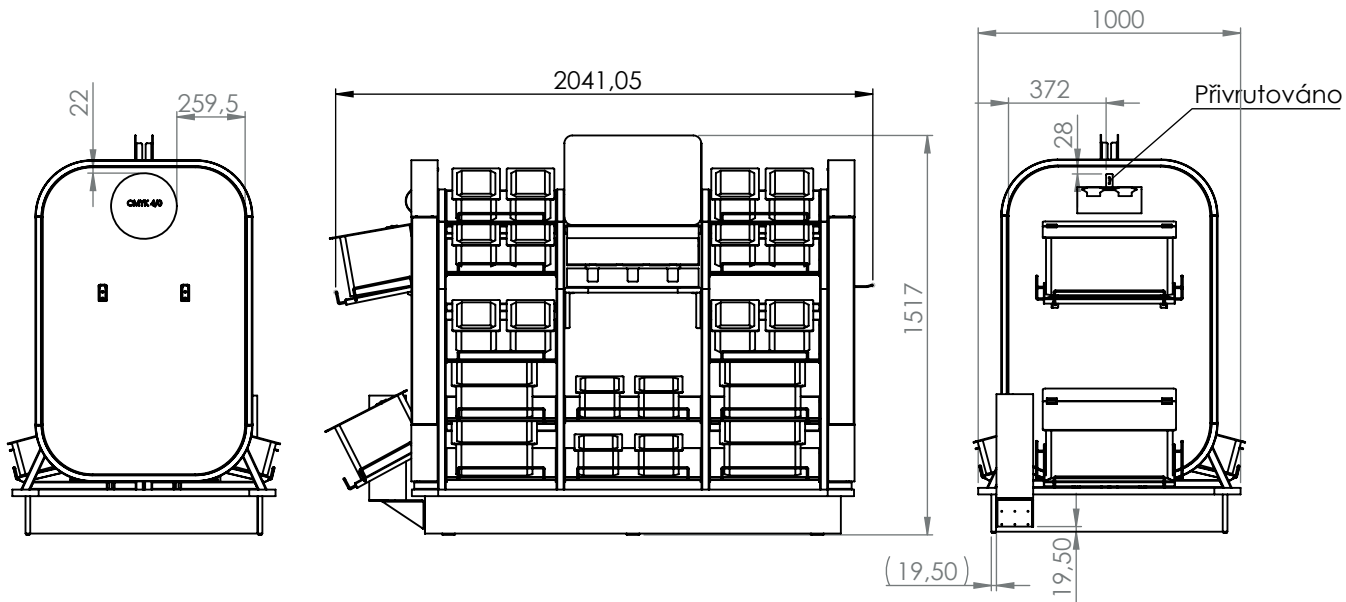


P.Č.	Název dílu	Množství	Tloušťka	Délka	Šířka	Materiál
1	SZO-009-A-Obklad akvária 1x modul	1	590	2264	1329	-
2	SZO-009-B-Dibond akvárium	1	40	2210	1213	-
3	SZO-009-C-Led profil 1x modul	1				1060 slitina

Drawing.



Reality.



Č. POLOŽKY	Č. DÍLU	Množství
1	SZO-004-B-Podstava+čelo	1
2	SZO-004-A-Kovova-gondola	1
3	SZO-004-C-Plasty	1
4	Vrut pulkulaty 4x12	6

Drawing.



vybavení



Reality.



Assembly.



Bakof
group

WELFARE
AND SAFETY
IN THE
WORKPLACE

Assembly.



Assembly.





Assembly.



antiparazitika

super
zoo

kosmetika

vitaminy

obvali jsme útulky

Interior.



Interior.



Interior.



Interior.



Exterior.

More than 50 in the Czech Republic.

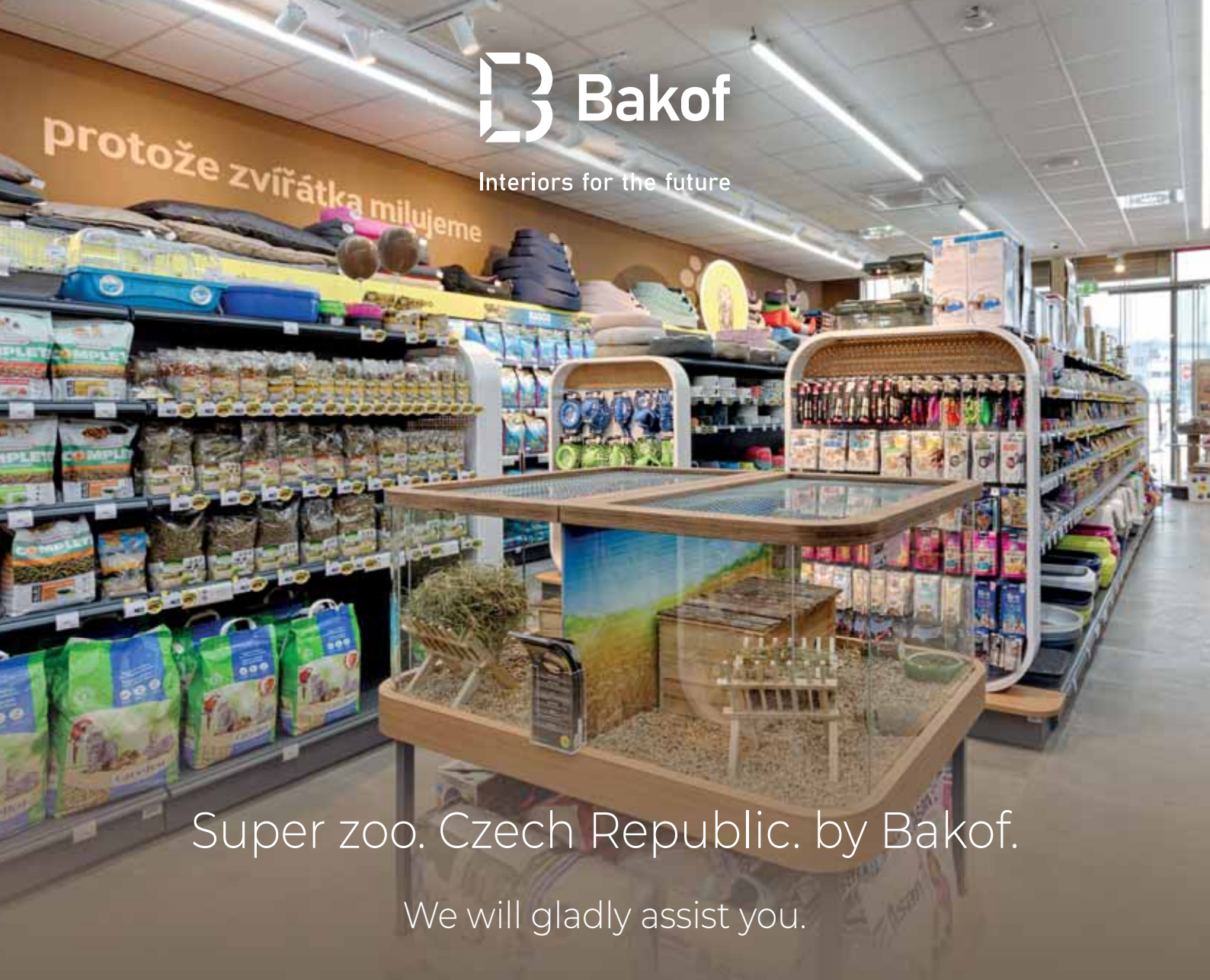


Locations.



Interiors for the future

protože zvířátka milujeme



Super zoo. Czech Republic. by Bakof.

We will gladly assist you.